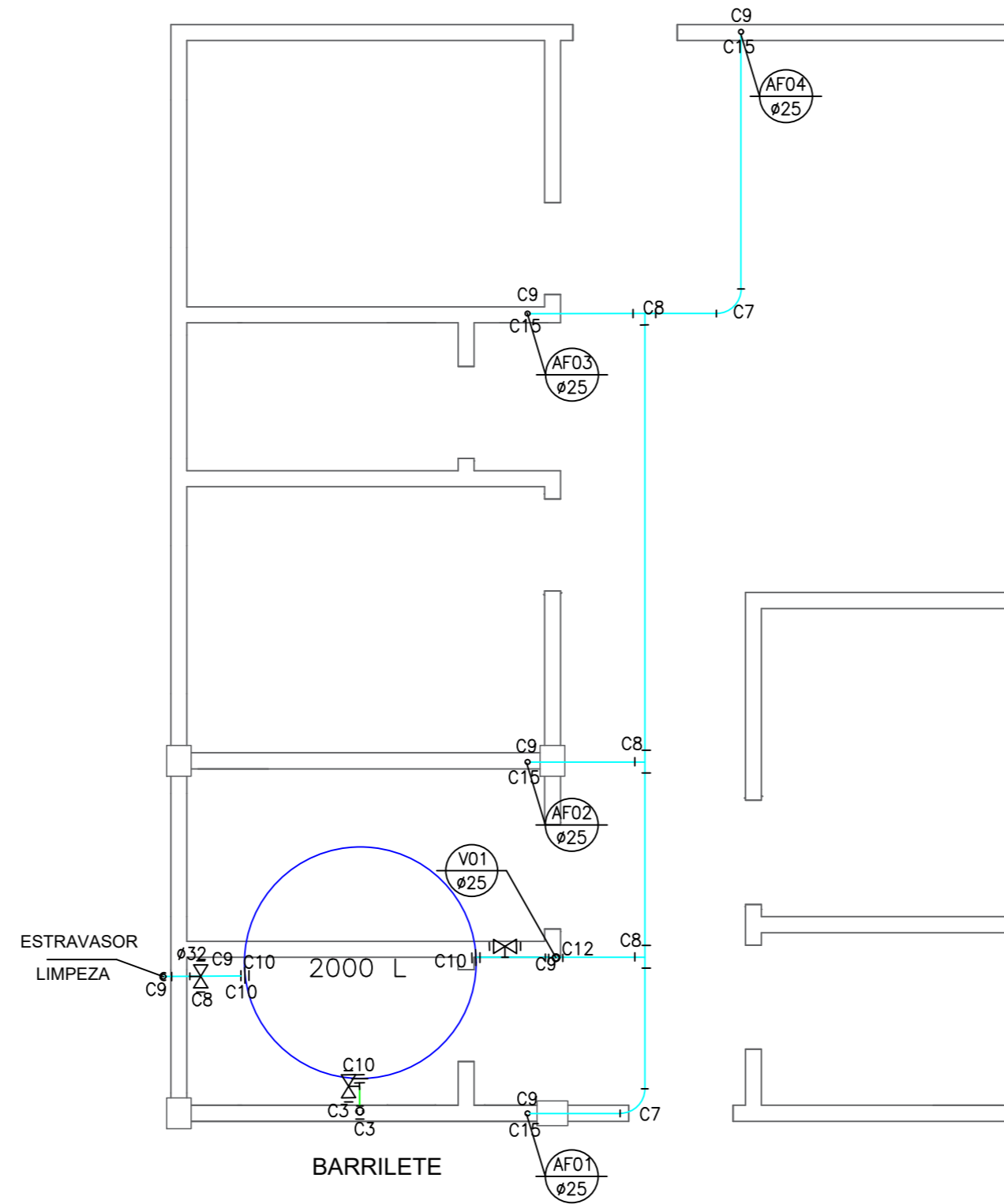


PLANTA BAIXA



BARRILETE

PROJETO: SAMU  
 UPB  
 RESPONSÁVEL: Jorge Otávio Brandão  
 CREA/CAU: 24721-D

Item	Material	DIM	UND	QNTD
1	TUBO PVC SOLDAVEL MARROM	25MM	M	24,70
2	TUBO PVC SOLDAVEL MARROM	32MM	M	17,1
3	TÊ 90º PVC	25 MM	UND	1
4	TÊ 90º PVC	32 MM	UND	2
5	TÊ 90º PVC C/ BUCHA DE LATÃO	25MM	UND	4
6	JOELHO 90º PVC	25MM	UND	2
7	JOELHO 90º PVC	32MM	UND	5
8	JOELHO 90º C/ BUCHA DE LATÃO	25 MM	UND	3
9	CURVA LONGA 90º	25MM	UND	6
10	CURVA LONGA 90º PVC	32 MM	UND	2
11	BUCHA DE REDUÇÃO SOLDÁVEL PVC	32 X 25 MM	UND	4
12	TORNEIRA BOIA	25MM	UND	1
13	HIDROMETRO 5m³/h	25MM	UND	1
14	ADAPTADOR C/ FLANGES	25MM	UND	4
15	REGISTRO DE GAVETA	32MM	UND	2
16	REGISTRO DE GAVETA	25MM	UND	4
17	REGISTRO DE PRESSÃO	25MM	UND	2
18	RESERVATÓRIO	2000L	UND	1

PVC Soldável Marrom

LEGENDA

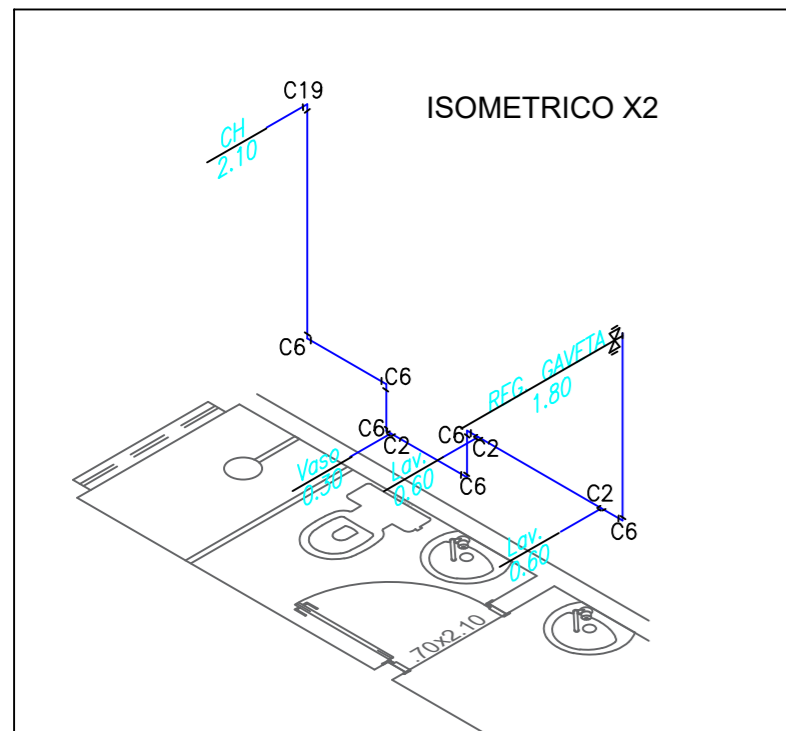
- C1 - Joelho 90 - 40MM
- C2 - Tê c/bucha de latão na bolsa central
- C3 - Joelho 90 25mm
- C4 - Tê 40mm
- C5 - Tê 25mm
- C6 - Curva 90 25mm
- C7 - Curva 90 32mm
- C8 - Tê 32mm
- C9 - Joelho 32mm
- C10 - Adaptador c/ flanges livres p/caixa d'água
- C11 - Registro de Gaveta bruto
- C12 - Tê de redução soldável - 40 X 25 MM
- C13 - Registro de Pressão - 1 1/4" X 40 MM
- C14 - Registro de Pressão - 3/4" X 25 MM
- C15 - Bucha de redução 1" x 3/4"
- C16 - Bucha de Redução 32mm x 25mm
- C17 - Registro de Pressão 1" x 32mm
- C18 - Curva 90 25mm
- C19 - Joelho c/bucha de latão 25MM

Registros,Valv.,Hid

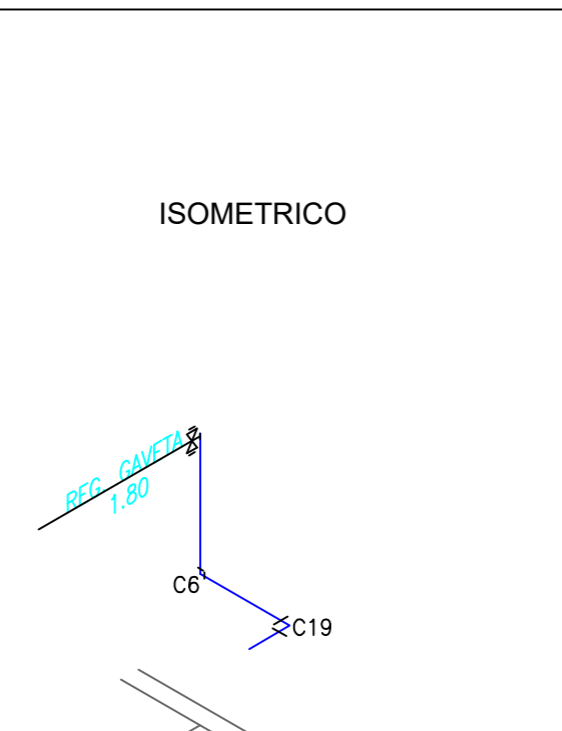
- ☞ - Registro de Gaveta bruto 1" (Uniflar/em Planta)
  - ☞ - Registro de Gaveta bruto 3/4" (Uniflar/em Planta)
- PRUMADAS
- ☞ - Tubo Ventilacao
  - ☞ - Água Fria

TUBULAÇÃO

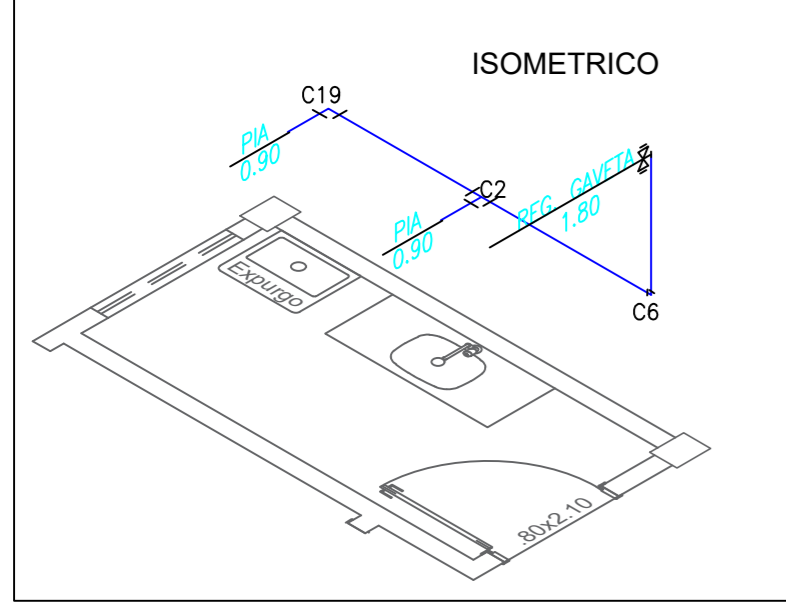
- - Tubo PVC Soldável marrom 25mm pelo piso (NBR 5648/pe CP19) (Uniflar)
- - Tubo PVC Soldável marrom 25mm (NBR 5648/pe CP19) (Uniflar)
- - Tubo PVC Soldável marrom 32mm (NBR 5648/pe CP19) (Uniflar)



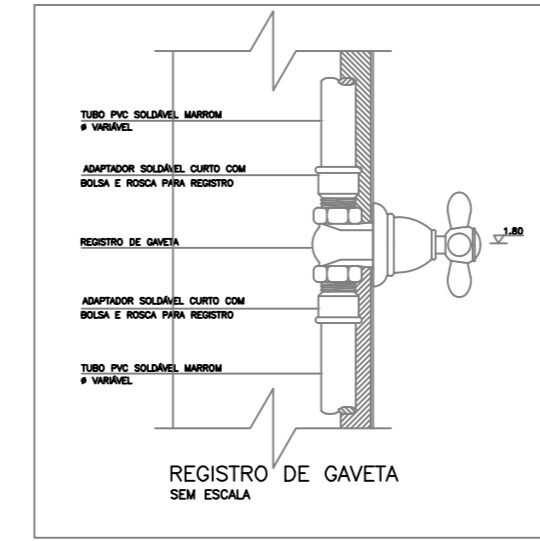
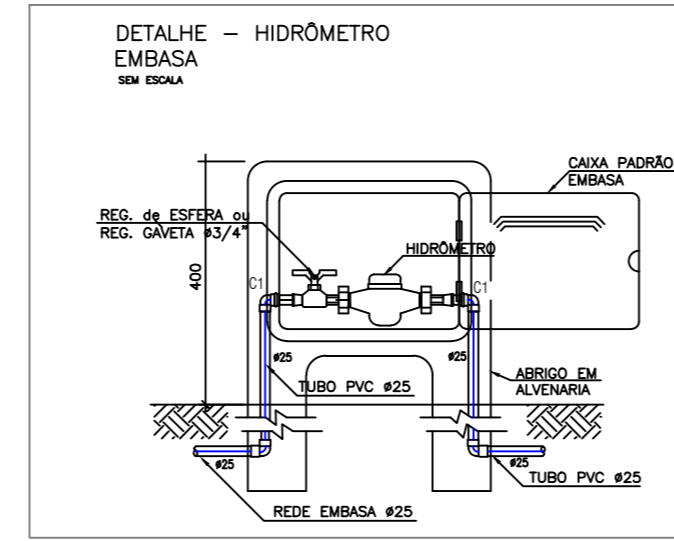
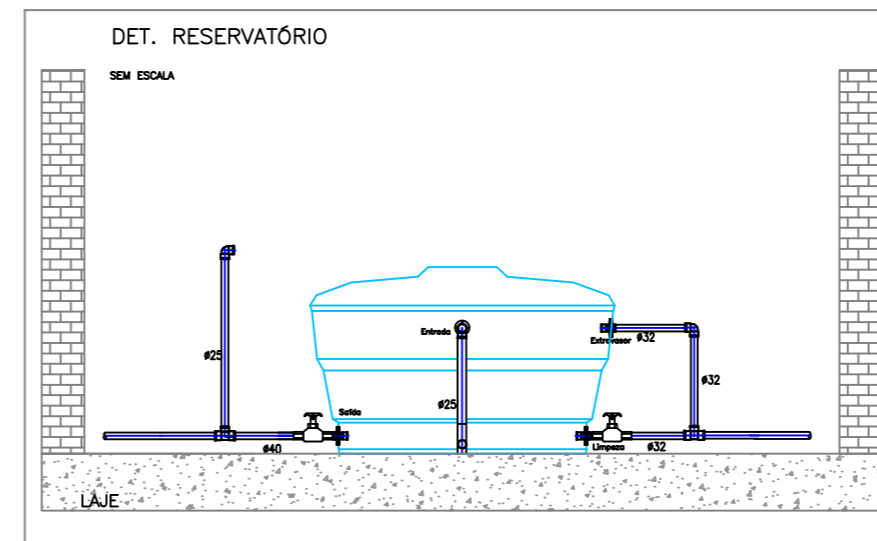
ISOMETRICO X2



ISOMETRICO



ISOMETRICO



Nº	POR	DATA	DESCRIÇÃO
REVISÕES			
			PROJETO
PREFEITURA MUNICIPAL DE ANGTERABA			EXECUTIVO/HIDRO
SAMU			REVISÃO
PROJETO	ESTADO	DATA	
SOLICITANTE	PLANTA BAIXA E DETALHE DE ÁGUA FRIA	AGOSTO/2025	
DESCRIÇÃO DE PROJETO ESPECIAL	RESPONSÁVEL TÉCNICO	PROJETO	REVISÃO DE ESTADO
	RANA RODRIGUES ROCHA - CREA 0518240231		
DESCRIÇÃO DE PROJ. ESPECIAL	DESCRIÇÃO DE PROJ. ESPECIAL	ESCALA	PROJETO
		1/25	02/02